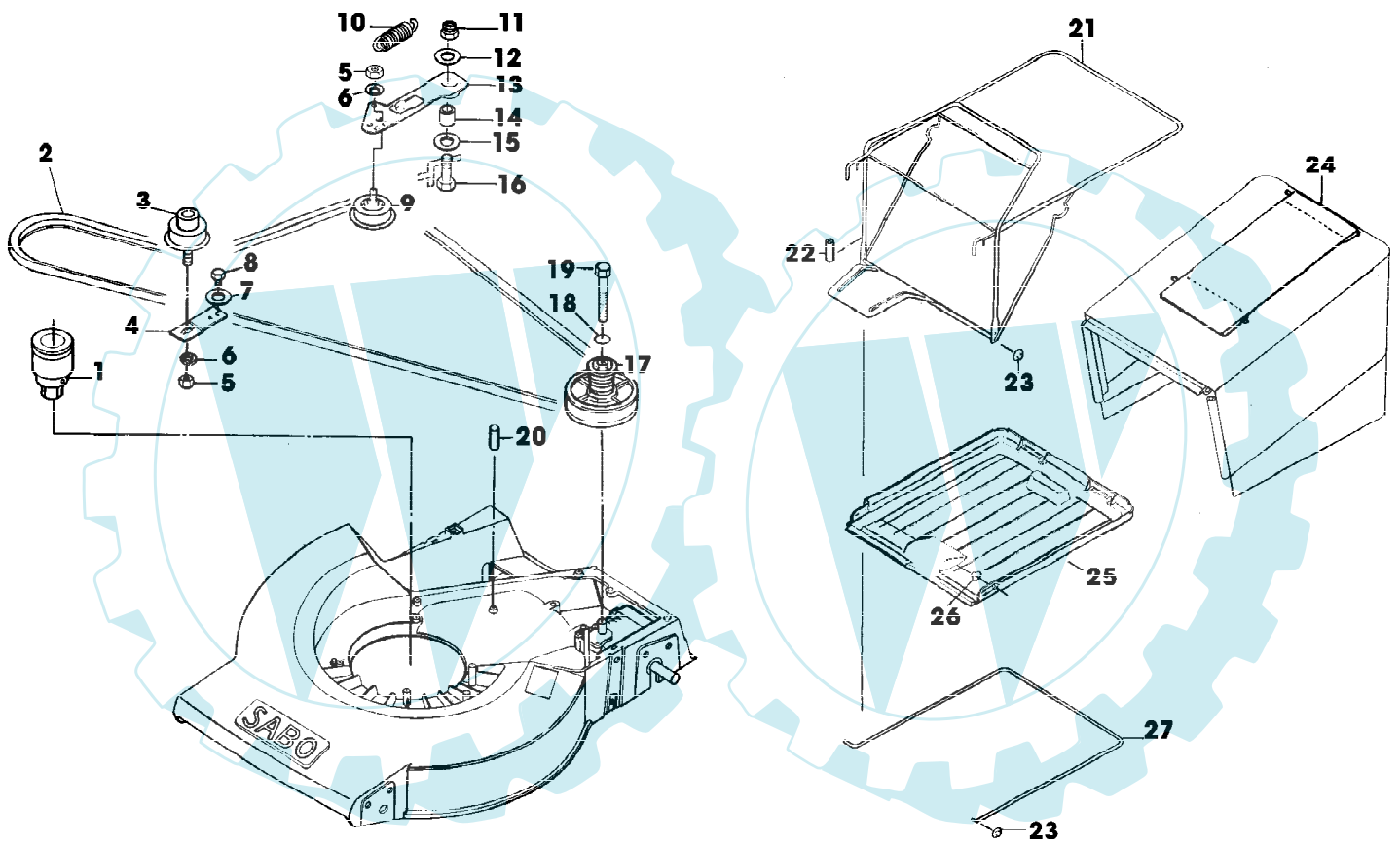


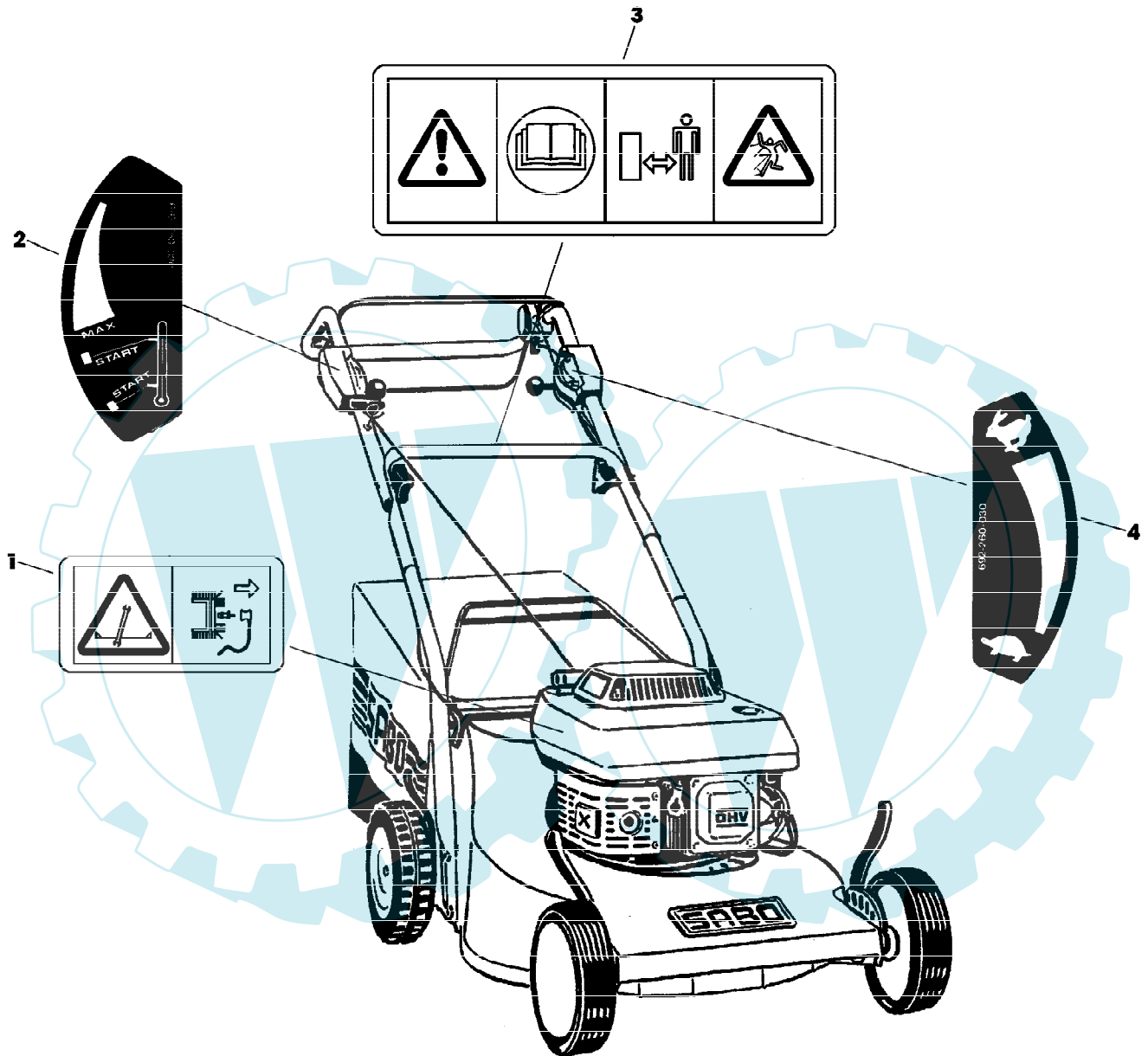
52-KAWA M.A. EDV-NR.SA326  
ANTRIEB, FANGTUCH



SA000735

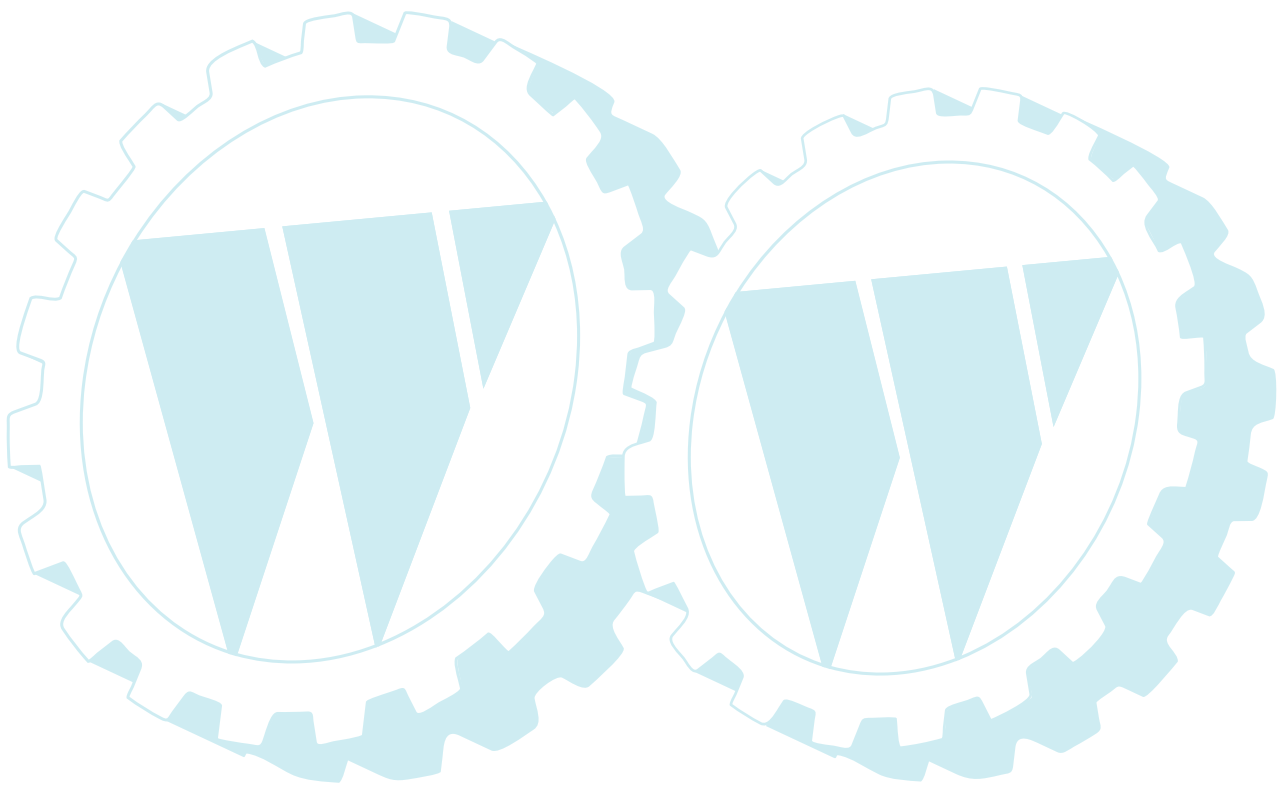
52-KAWA M.A. EDV-NR.SA326  
ANTRIEB, FANGTUCH

Reihennummer	Artikelnummer	Menge	Description
1	SA29760	1	RIEMENSCHLEIBE
2	SA29741	1	KEILRIEMEN
3	SA16053	1	SPANNROLLE
4	SA29725	1	HALTER *
5	SA15413	2	MUTTER (A) M8
6	SA15233	2	FEDERRING (A) A8
7	SA15229	1	UNTERLEGSCHLEIBE A5,3
8	SA29854	1	SCHRAUBE * M5X12
9	SA16053	1	SPANNROLLE
10	SA29794	1	FEDER
11	SA11998	1	SICHERUNGSMUTTER (A) M8
12	SA15207	1	UNTERLEGSCHLEIBE A15
13	SA29771	1	ARM
14	SA17726	1	BUECHSE
15	SA15213	1	UNTERLEGSCHLEIBE (A) A8,4
16	SA15334	1	SECHSKANTSCHRAUBE M8X30
17	SA30451	1	RIEMENSCHLEIBE ASSY
18	SA15202	1	UNTERLEGSCHLEIBE (A) 6,4
19	SA15304	1	SECHSKANTSCHRAUBE M6X60
20	SA15755	1	SPANNSTIFT 6X30
21	SA29764	1	RAHMEN
22	SA16169	2	DICHTSTREIFEN (A)
23	SA29724	4	FEDERKLEMME
24	SA29746	1	GRASFANGBEHAELTER
25	SA29777	1	BODEN
26	SA18796	4	FEDERMUTTER
27	SA29729	1	BUEGEL (A) WERDEN NUR NOCH IN PACKMENGEN GELIEFERT

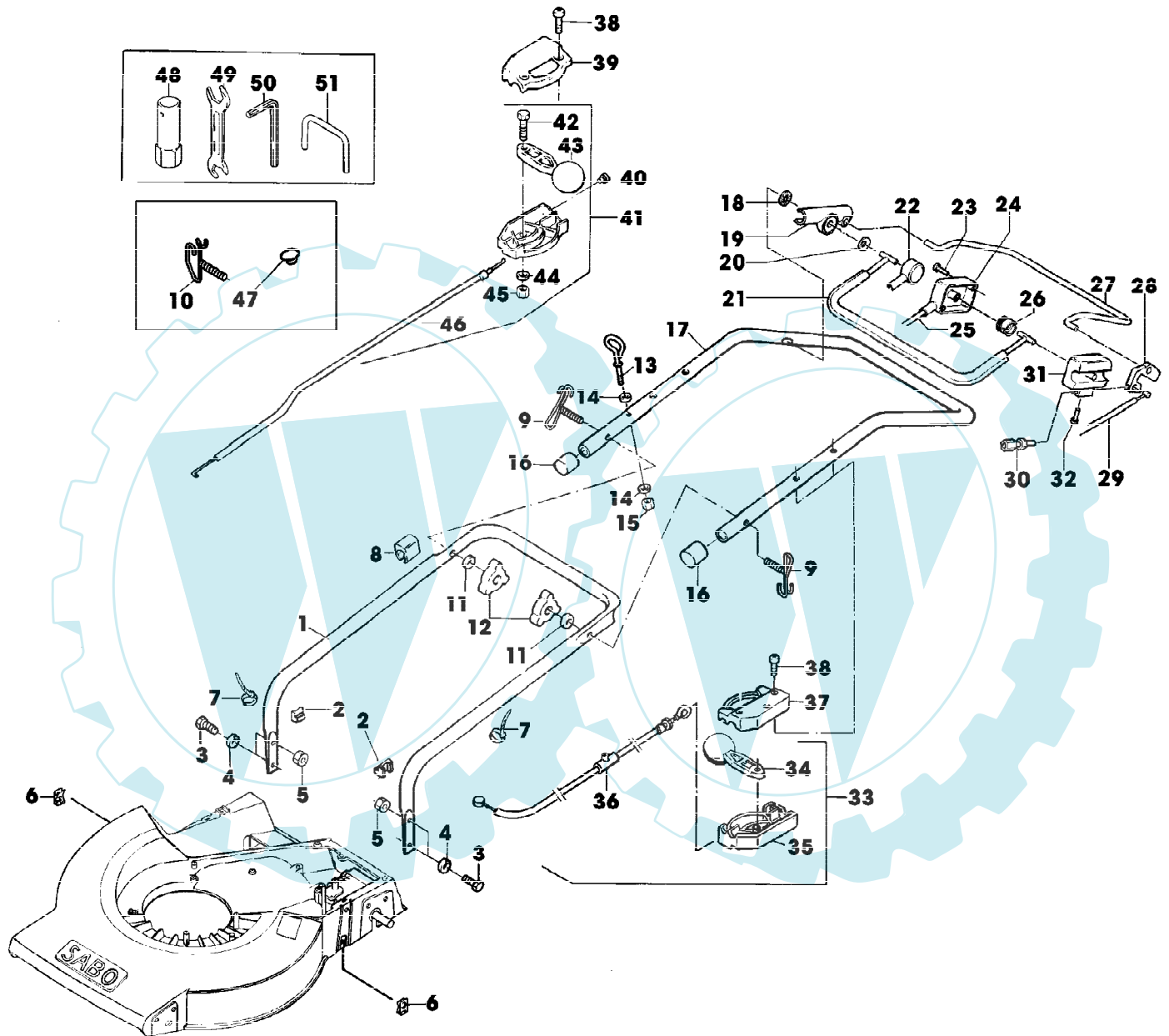


52-KAWA M.A. EDV-NR.SA326  
AUFKLEBER

Gruppennummer	Artikelnummer	Menge	Description
1	SA34767	1	AUFKLEBER
2	SA34135	1	AUFKLEBER
3	SA34669	1	AUFKLEBER
4	SA33217	1	AUFKLEBER



52-KAWA M.A. EDV-NR.SA326  
FUEHRUNGSHOLM, STARTER, SCHALTUNG

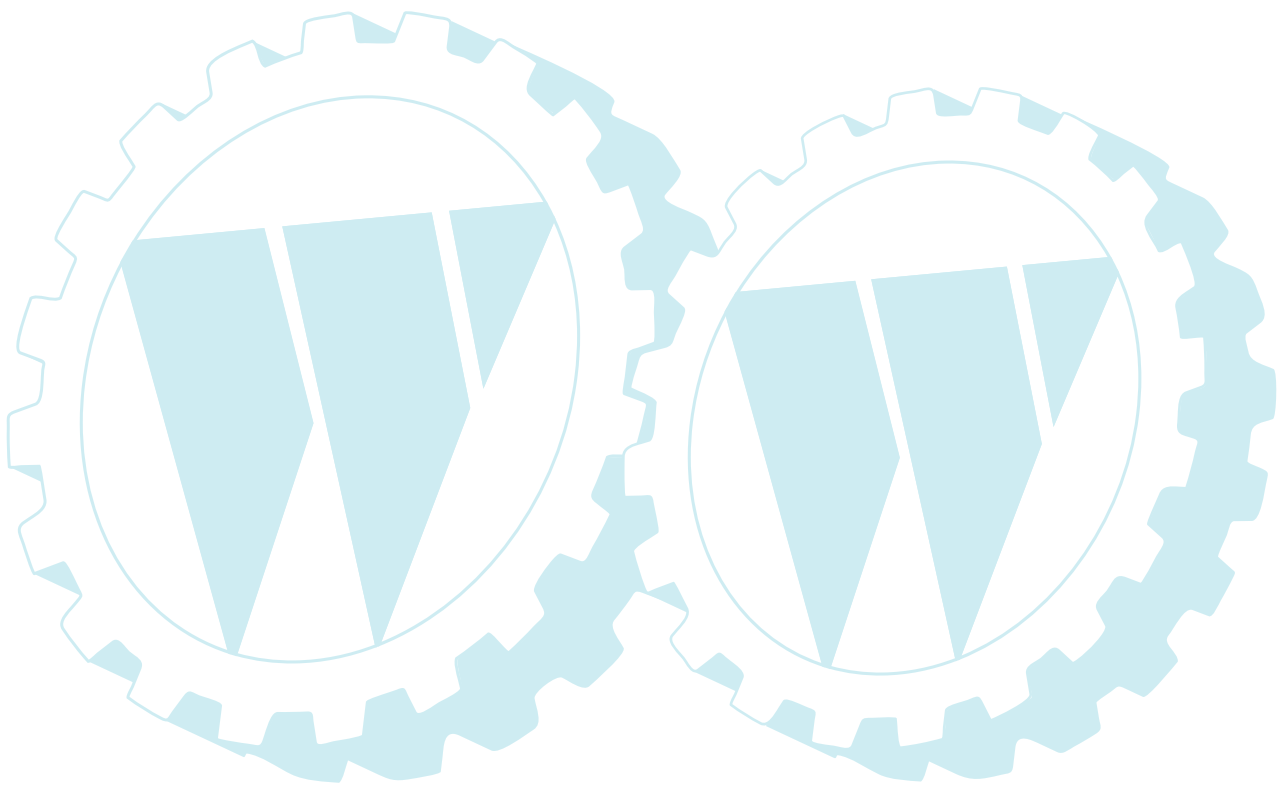


52-KAWA M.A. EDV-NR.SA326  
FUEHRUNGSHOLM, STARTER, SCHALTUNG

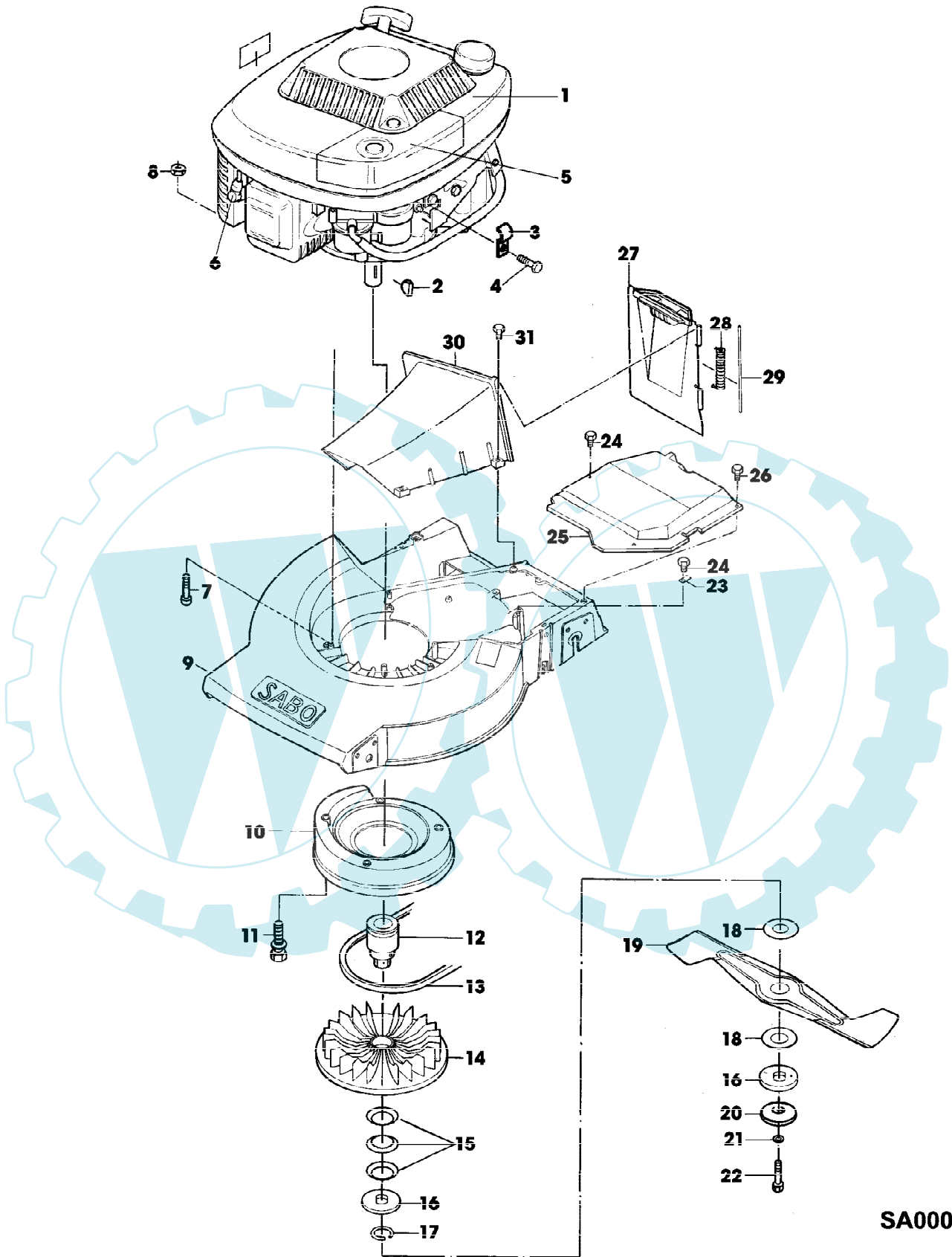
Reihennummer	Artikelnummer	Menge	Description
1	SA34804	1	LENKSTANGE LOW
2	SA29801	2	HALTER * (A)
3	SA15331	4	SECHSKANTSCHRAUBE M8X20
4	SA15203	4	UNTERLEGSCHIEBE (A) A8,4
5	SA11998	2	SICHERUNGSMUTTER (A) M8
6	SA29744	2	MUTTER (A) M8
7	SA12505	2	KABELBINDER
8	SA34258	3	KLEMMME
9	SA35200	1	FUEHRUNG RH (ORD SA3547, SA34099)
	SA35200	1	FUEHRUNG LH
10	SA35437	1	FUEHRUNG
11	SA30444	2	SCHEIBE
12	SA29799	2	MUTTER
13	SA34459	1	GRIFF * (ORD SA35437, SA34099)
14	SA11243	2	UNTERLEGSCHIEBE
15	SA11244	1	SICHERUNGSMUTTER (A) M6
16	SA34255	2	STOPFEN (A)
17	SA34665	1	LENKSTANGE UP
18	SA34247	1	RING
19	SA34662	1	LAGER RH
20	SA34089	1	SCHEIBE
21	SA34013	1	BUEGEL (B)
22	SA33951	1	ABDECKUNG RH
23	SA31423	2	SCHRAUBE * KB 35X20
24	SA33952	1	GEHAEUSE *
25	SA35029	1	SEILZUG (B)
26	SA33955	1	ROLLE
27	SA34014	1	BUEGEL (C)
28	SA34787	1	KABELHALTER
29	SA34803	1	SEILZUG (C)
30	SA34098	1	STELLSCHRAUBE
31	SA34661	1	GEHAEUSE *
32	SA33975	2	SCHRAUBE * KB 40X35
33	SA33997	1	STEUERUNG ASSY, LOW
34	SA34001	1	HEBEL
35	SA33209	1	GEHAEUSE * LOW
36	SA33996	1	SEILZUG
37	SA33208	1	GEHAEUSE * UP
38	SA16268	5	SCHRAUBE * 4,2X32
39	SA31188	1	GEHAEUSE * UP
40	SA31709	1	STOPFEN
41	SA31370	1	STEUERUNG ASSY, LOW
42	SA15325	1	SECHSKANTSCHRAUBE M6X30
43	SA12768	1	HEBEL
44	SA15202	1	UNTERLEGSCHIEBE (A) 6,4
45	SA11244	1	SICHERUNGSMUTTER (A) M6
46	SA31371	1	SEILZUG
47	SA34099	1	STOPFEN
48	SA11864	1	SCHLUESSEL SW21
49	SA18311	1	MAUL-RINGSCHLUESSEL SW 10/31
50	SA18332	1	MAUL-RINGSCHLUESSEL 5/16
51	SA11119	1	OESE

52-KAWA M.A. EDV-NR.SA326  
FUEHRUNGSHOLM, STARTER, SCHALTUNG

Preisnummer	Artikelnummer	Menge	Description
			(A) WERDEN NUR NOCH IN PACKMENGEN GELIEFERT
			(B) FUER MOTORBREMSE
			(C) FUER FAHRANTRIEB



52-KAWA M.A. EDV-NR.SA326  
GEHAEUSE, MOTOR, MESSERBALKEN, AUSWURF

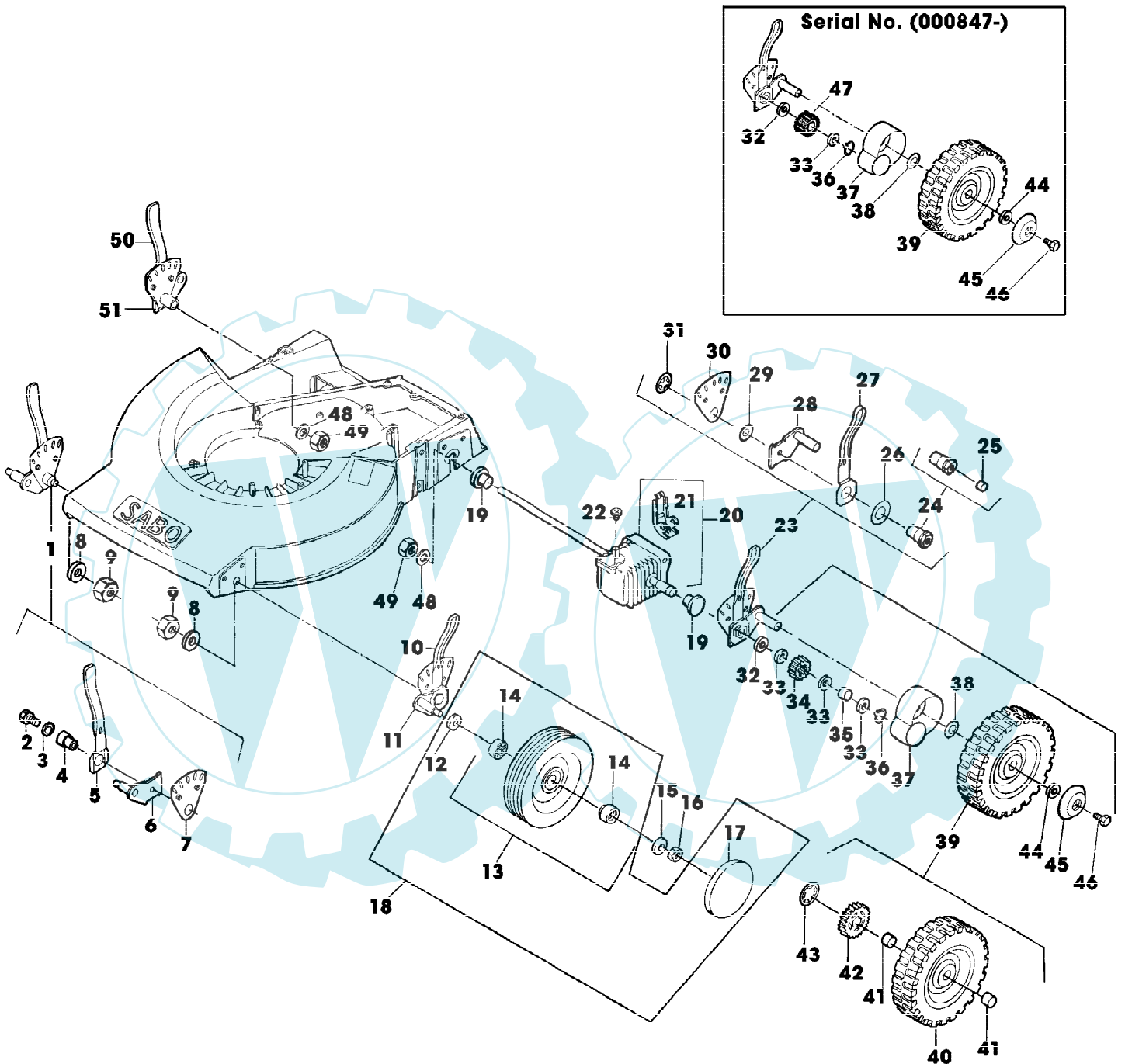


SA000713



52-KAWA M.A. EDV-NR.SA326  
 GEHAEUSE, MOTOR, MESSERBALKEN, AUSWURF

Reihennummer	Artikelnummer	Menge	Description
1	SA35227	1	BENZINMOTOR KAWASAKI FC 150V MODEL GS67 SUB FOR MODEL ES67
2	SA15967	1	KEIL * 4X6,5
3	SA26799	1	KLEMME
4	SA26798	1	SCHRAUBE *
5	SA35945	1	LUFTFILTEREINSATZ PAPER
	SA35944	1	VORFILTER
6	SA32641	1	ZUENDKERZE
7	SA15571	3	SCHRAUBE * M8X40
8	SA11998	3	SICHERUNGSMUTTER (A) M8
9	SA29750	1	GEHAEUSE *
10	SA36683	1	LUEFTERHAUBE (SUB FOR SA29785)
11	SA29854	4	SCHRAUBE * M5X12
12	SA29760	1	RIEMENSCHLEIBE
13	SA29741	1	KEILRIEMEN
14	SA17149	1	LUEFTER
15	SA15179	3	TELLERFEDER (A)
16	SA29788	2	DRUCKSCHEIBE
17	SA30850	1	SPRENGRING (A) 32X1,25
18	SA11144	2	BELAG (A)
19	SA17208	1	MESSER
20	SA29787	1	SCHEIBE
21	SA15234	1	FEDERRING (A) A10
22	SA15593	1	SCHRAUBE * NF 3/8X57,1
23	SA29774	1	LASCHE
24	SA17604	3	SCHRAUBE * (A) M5X10
25	SA29804	1	ABDECKUNG
26	SA29854	1	SCHRAUBE * M5X12
27	SA34613	1	KLAPPE
28	SA29783	1	FEDER
29	SA29782	1	STANGE *
30	SA29757	1	ROHR *
31	SA29784	3	SCHRAUBE * (A) WERDEN NUR NOCH IN PACKMENGEN GELIEFERT



52-KAWA M.A. EDV-NR.SA326  
GETRIEBE, HOEHENVERSTELLUNG, RAEDER

Reihennummer	Artikelnummer	Menge	Description
1	SA29751	1	HEBEL ASSY, FRONT RH, INCL KEYS 2,3,4,5,6,7
2	SA15375	1	SECHSKANTSCHRAUBE M10X40
3	SA15220	1	UNTERLEGSCHIEBE (A) A10,5
4	SA17209	1	BOLZEN
5	SA29767	1	HEBEL
6	SA29779	1	ACHSSCHENKEL FRONT RH
7	SA12226	1	SEGMENT
8	SA18853	2	SCHEIBE
9	SA15694	2	SICHERUNGSMUTTER M10
10	SA29752	1	HEBEL ASSY, FRONT LH, INCL KEYS 2,3,4,5,7,11
11	SA29802	1	ACHSSCHENKEL FRONT LH
12	SA35229	2	SCHEIBE
13	SA34392	2	RAD KPL. MIT BEREIFUNG (ORD SA35403) FRONT 180 MM
14	SA33229	4	KUGELLAGER
15	SA15213	2	UNTERLEGSCHIEBE (A) A8,4
16	SA11998	2	SICHERUNGSMUTTER (A) M8
17	SA36555	2	DECKEL (SUB FOR SA33231)
18	SA35403	2	RAD ASSY, FRONT 180 MM
19	SA30314	2	KAPPE
20	SA30446	1	GETRIEBE
21	SA17699	1	GANGSCHALTHEBEL
22	SA32011	1	INNENSECHSKANTSCHRAUBE M6X16
23	SA29753	1	HEBEL ASSY, REAR LH INCL KEYS 24,25,26,27,28,29,30,31
24	SA29755	1	BOLZEN
25	SA17726	1	BUECHSE
26	SA30913	1	SCHEIBE
27	SA29767	1	HEBEL
28	SA29790	1	ACHSSCHENKEL REAR LH
29	SA12230	1	SCHEIBE
30	SA12226	1	SEGMENT
31	SA12227	1	FEDERKLEMMME (A)
32	SA13911	2	FEDERSCHIEBE (A)
33	SA13912	6	SCHEIBE (A) [-000846]
	SA13912	2	SCHEIBE (A) [000847-]
34	SA13910	2	RITZEL [-000846]
35	SA18094	2	HUELSE [-000846]
36	SA15864	2	SPRENGRING 14X1
37	SA29781	2	ABDECKUNG
38	SA13926	2	SCHEIBE
39	SA36584	2	RAD KPL. MIT BEREIFUNG ASSY, REAR (SUB FOR SA29769)
40	SA17694	2	REIFEN *
41	SA12247	4	HUELSE
42	SA29747	2	RITZEL
43	SA13922	2	FEDERMUTTER (A)
44	SA15251	2	FEDERSCHIEBE B6
45	SA12248	2	SCHEIBE (SUB FOR SA34409)

52-KAWA M.A. EDV-NR.SA326  
GETRIEBE, HOEHENVERSTELLUNG, RAEDER

Preisnummer	Artikelnummer	Menge	Description
46	SA15364	2	SECHSKANTSCHRAUBE M6X12
47	SA34503	1	RITZEL RH [000847-]
	SA34504	1	RITZEL LH [000847-]
48	SA15256	2	FEDERSCHEIBE B20
49	SA15431	2	MUTTER BM 20X1,5
50	SA29754	1	HEBEL ASSY, REAR RH INCL KEYS 24,25,26,27,29,30,31,51
51	SA29791	1	ACHSSCHENKEL REAR RH (A) WERDEN NUR NOCH IN PACKMENGEN GELIEFERT

